



# 中华人民共和国国家标准

GB/T 12238—2008  
代替 GB/T 12238—1989

---

## 法兰和对夹连接弹性密封蝶阀

Flanged and wafer resilient seal butterfly valves

2008-12-23 发布

2009-07-01 实施

中华人民共和国国家质量监督检验检疫总局  
中国国家标准化管理委员会 发布

## 前 言

本标准代替 GB/T 12238—1989《通用阀门 法兰和对夹连接蝶阀》。本标准与 GB/T 12238—1989 相比,主要变化如下:

- 标准名称更改为:“法兰和对夹连接弹性密封蝶阀”;
- 修改了标准的适用公称尺寸范围,扩大到 DN4000;
- 修改和增加“蝶阀的性能”的内容;
- 修改了部分“阀座最小直径”数据;
- 修改了“蝶板和阀杆”的技术要求;
- 修改了“轴承和轴封”的技术要求;
- 修改了“操作”的技术要求;
- 修改了“材料”的技术要求;
- 修改了“试验方法”,增加“检验规则”;
- 修改了“阀体标志”内容,增加“铭牌”标志内容的要求;
- 修改了“涂漆、包装和储运”的技术要求。

本标准的附录 A 为资料性附录。

本标准由中国机械工业联合会提出。

本标准由全国阀门标准化技术委员会(SAC/TC 188)归口。

本标准起草单位:合肥通用机械研究院、国家泵阀产品质量监督检验中心、上海华通阀门有限公司、江苏神通阀门有限公司、沃茨阀门(长沙)有限公司、浙江天胜阀门制造有限公司、浙江上玉集团有限公司。

本标准主要起草人:黄明亚、王晓钧、刘铁男、张逸芳、聂晓春、吴胜俊、葛克克。

本标准所代替标准的历次版本发布情况为:

- GB/T 12238—1989。

## 法兰和对夹连接弹性密封蝶阀

### 1 范围

本标准规定了法兰和对夹连接弹性密封蝶阀的结构形式、技术要求、材料、试验方法和检验规则、标志、涂漆、包装和储运。

本标准适用于：公称压力不大于 PN25，公称尺寸 DN50~DN4000 的法兰连接弹性密封的蝶阀；公称压力不大于 PN16，公称尺寸 DN50~DN1200 的对夹连接弹性密封的蝶阀。

介质为非腐蚀性的液体和气体，全开位置时，管道内介质的流速不大于 5 m/s。

### 2 规范性引用文件

下列文件中的条款通过本标准的引用而成为本标准的条款。凡是注日期的引用文件，其随后所有的修改单（不包括勘误的内容）或修订版均不适用于本标准，然而，鼓励根据本标准达成协议的各方研究是否可使用这些文件的最新版本。凡是不注日期的引用文件，其最新版本适用于本标准。

GB 150 钢制压力容器

GB/T 228 金属材料 室温拉伸试验方法(GB/T 228—2002, eqv ISO 6892:1998)

GB/T 9113(所有部分) 整体钢制管法兰

GB/T 12220 通用阀门 标志(GB/T 12220—1989, idt ISO 5209:1977)

GB/T 12221 金属阀门 结构长度(GB/T 12221—2005, ISO 5752:1982, MOD)

GB/T 12223 部分回转阀门驱动装置的连接(GB/T 12223—2005, ISO 5211:1991, MOD)

GB/T 12224 钢制阀门 一般要求(GB/T 12224—2005, ASTM B16.34a—1998, NEQ)

GB/T 12226 通用阀门 灰铸铁件技术条件

GB/T 12227 通用阀门 球墨铸铁件技术条件

GB/T 12228 通用阀门 碳素钢锻件技术条件

GB/T 12229 通用阀门 碳素钢铸件技术要求

GB/T 13927 工业阀门 压力试验(GB/T 13927—2008, ISO/DIS 5208:2007, MOD)

GB/T 17219—1998 生活饮用水输配水设备及防护材料的安全性评价标准

GB/T 17241.6 整体铸铁管法兰(GB/T 17241.6—1998, neq ISO 7005.2:1988)

GB/T 17241.7 铸铁管法兰 技术条件(GB/T 17241.7—1998, neq ISO 7005.2:1988)

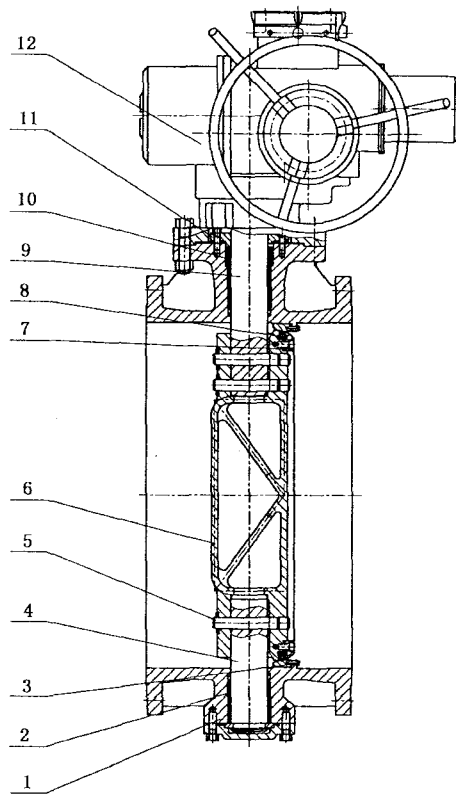
JB/T 106 阀门的标志和涂漆

JB/T 5300 工业阀门材料选用导则

JB/T 7928 通用阀门 供货要求

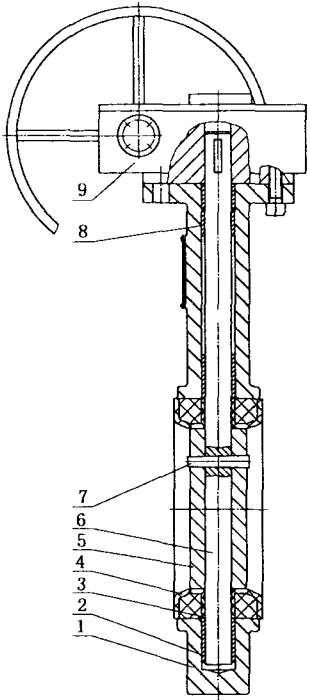
### 3 结构形式

3.1 蝶阀的基本结构及主要零件名称如图 1 和图 2 所示。



- 1——阀体；
- 2——轴承；
- 3——阀体密封圈(阀座)；
- 4——下阀杆；
- 5——锥销；
- 6——蝶板；
- 7——密封圈压板；
- 8——蝶板密封圈；
- 9——上阀杆；
- 10——密封填料；
- 11——填料压盖；
- 12——电动执行器。

图 1 双法兰连接蝶阀



- 1——阀体；
- 2——长衬套；
- 3——“O”形密封圈；
- 4——橡胶衬套(阀座)；
- 5——蝶板；
- 6——阀杆；
- 7——锥销；
- 8——短衬套；
- 9——手动装置。

图 2 对夹式连接蝶阀

3.2 蝶阀的连接形式包括双法兰、单法兰、无法兰和 U 型法兰,如图 3 和图 4 所示。

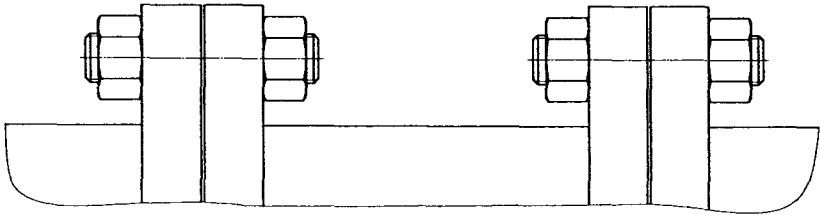


图 3 双法兰连接

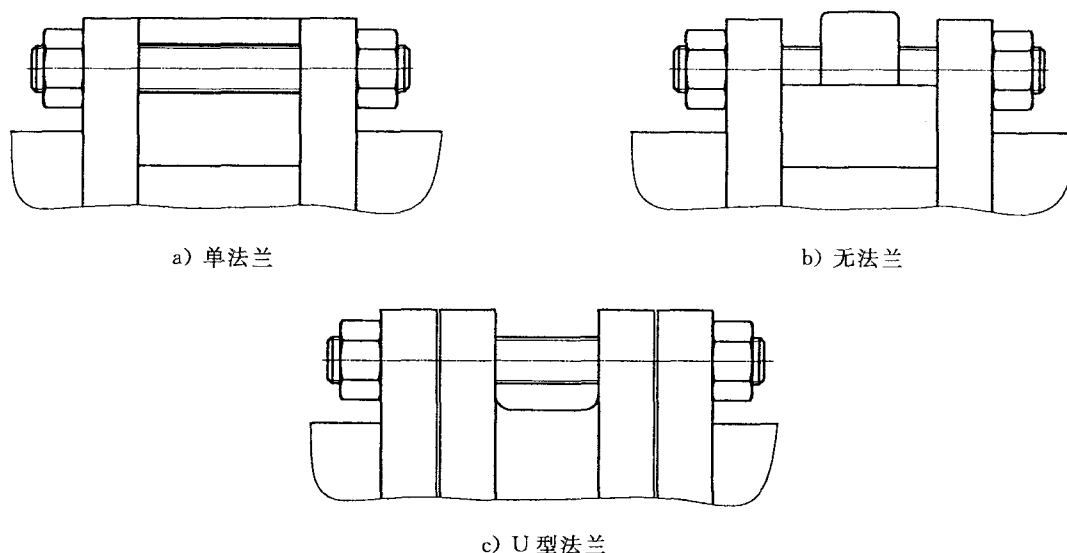


图 4 对夹连接

## 4 技术要求

### 4.1 参数

4.1.1 法兰连接弹性密封的蝶阀其公称压力不大于 PN25,公称尺寸 DN50~DN4000;对夹连接弹性密封的蝶阀其公称压力不大于 PN16,公称尺寸 DN50~DN1200。

4.1.2 应根据所使用的结构和材料性能综合确定蝶阀的最大工作压力和工作温度,并应在蝶阀的铭牌上标出。所有类型的蝶阀都应在介质温度 $-10\text{ }^{\circ}\text{C}\sim 65\text{ }^{\circ}\text{C}$ 的温度范围内和所标示的工作压力下连续工作。

4.1.3 蝶阀使用介质为非腐蚀性的液体和气体,全开位置时,管道内介质的流速不大于 5 m/s。

### 4.2 蝶阀的性能

#### 4.2.1 壳体强度

蝶阀经壳体强度试验后,不应有结构损伤,不允许有可见渗漏通过阀门壳壁和任何固定的阀体连接处;如果试验介质为液体,则不得有明显可见的液滴或表面潮湿。如果试验介质是空气或其他气体,应无气泡漏出。

#### 4.2.2 蝶阀密封性能

蝶阀密封良好,关闭后不得有可见泄漏。但订货合同另有规定的除外。

#### 4.2.3 蝶阀启闭操作

在空载和最大允许工作压差时,利用设计配置的驱动机构应能平稳地启闭操作蝶阀,无卡阻现象,并能达到密封要求。

#### 4.2.4 卫生要求

用于饮用水、食品、医药等领域时,蝶阀的卫生要求应符合 GB/T 17219—1998 的规定。

4.2.5 蝶阀应保证当蝶板处于关闭位置时,内件不得有任何部位超出阀体的连接端面。

### 4.3 蝶阀的使用

4.3.1 蝶阀应可以进行流量调节。

4.3.2 有介质流向规定的蝶阀,应按流向标示的方向安装使用。

4.3.3 蝶阀不宜安装在自由排空的管道。

### 4.4 阀体

4.4.1 蝶阀的结构长度按 GB/T 12221 的规定,或按订货合同的要求。

4.4.2 铁制材料蝶阀连接端法兰连接尺寸按 GB/T 17241.6 的规定,或按订货合同的要求。阀体材料压力-温度额定值按 GB/T 17241.7 的规定。

4.4.3 钢制材料蝶阀连接端法兰连接尺寸按 GB/T 9113 的规定,或按订货合同的要求。阀体材料压力-温度额定值按 GB/T 12224 的规定。

4.4.4 双法兰和对夹连接法兰的两端密封面应相互平行,法兰密封面与蝶阀通道轴线应垂直,其轴线应与蝶阀通道轴线同轴。

4.4.5 短结构长度的法兰和对夹连接蝶阀,允许有带螺纹的螺栓孔。

4.4.6 两端法兰螺栓孔的轴线相对于法兰的孔轴线的位置度公差按表 1 的规定。

表 1 法兰的孔轴线的位置度偏差

单位为毫米

法兰螺栓孔直径	位置度公差 <
11.0~17.5	1.0
22.0~30.0	1.5
33.0~48.0	2.6
56.0~62.0	3.0

4.4.7 阀座流道的最小直径不应小于表 2 的规定。

表 2 阀座流道的最小尺寸

公称尺寸 DN	阀座流道的最小尺寸/ mm	公称尺寸 DN	阀座流道的最小尺寸/ mm
50	44	1 000	970
65	55	1 200	1 160
80	69	1 400	1 360
100	88	1 600	1 560
125	117	1 800	1 760
150	138	2 000	1 950
200	185	2 200	2 140
250	230	2 400	2 340
300	275	2 600	2 540
350	321	2 800	2 740
400	371	3 000	2 940
450	422	3 200	3 120
500	472	3 400	3 320
600	575	3 600	3 520
700	670	3 800	3 720
800	770	4 000	3 920
900	870		

4.4.8 阀体密封圈(阀座)与阀体的连接应保证阀门在使用过程中不会松动、不发生泄漏。

4.4.9 阀体材料为 HT200 时,公称尺寸不大于 DN2000,阀体最小壁厚按表 3 的规定。阀体用其他材料制造,其最小壁厚可参照附录 A 的计算得出。

表 3 阀体最小壁厚

单位为毫米

公称尺寸 DN	公称压力			公称尺寸 DN	公称压力		
	PN2.5	PN6	PN10		PN2.5	PN6	PN10
50	7	7.5	8	500	13	16	17
65	8	8.5	9	600	14	17	18
80				700	15	18	19
100				800	16	19	20
125	9	9.5	10	900	18	20	22
150				1 000	20	21	23
200	10	11	12	1 200	21	23	26
250				1400	22	25	30
300	11	12	14	1 600	24	28	34
350		13	15	1 800	26	31	38
400		14		2 000	28	34	42
450	12	15	16	—	—	—	—

4.4.10 阀体可以采用钢板焊接组成,其焊接工艺和对焊工的要求应按 GB 150 的规定。

4.4.11 对公称尺寸不小于 DN800 的蝶阀,应在阀体上适当设加强筋,以增加壳体刚度,并设置地脚支架及固定螺栓孔。

#### 4.5 蝶板

4.5.1 蝶板的导流面为不妨碍介质流动。

4.5.2 蝶板应保证在 1.5 倍最大允许工作压差下,不发生变形和不发生损坏。

4.5.3 蝶板与阀杆的连接强度要设计成能有效传递阀杆转矩,蝶板和阀杆的连接方式应保证在正常工作情况下不发生松动。

#### 4.6 阀杆

4.6.1 阀杆应能承受蝶板在 1.5 倍最大允许工作压差下的载荷。

4.6.2 阀杆可以设计成一个整体轴,也可以设计成两个分离的短轴,其嵌入轴孔的长度应不小于轴径的 1.5 倍。

4.6.3 阀杆和蝶板的连接强度要设计成能传递阀杆所能承受的最大转矩的 75%,轴和蝶板的连接方式应保证在正常工作情况下不松动。

4.6.4 除奥氏体不锈钢材料外,其他材料的阀杆经调质热处理后的硬度应在 200HBS~280HBS。

#### 4.7 阀杆轴承

4.7.1 对公称尺寸不小于 DN350 的蝶阀,应选用适当材料的轴承以承受径向推力。

4.7.2 在蝶阀的试验和使用中,轴承应能承受阀杆所传递的最大载荷。

4.7.3 有轴向力的蝶阀,应选用适当的轴承以承受轴向推力,不允许用弹簧挡圈作为止推。

#### 4.8 阀杆密封

4.8.1 在穿过阀体和驱动装置连接的阀杆应设有阀杆密封。阀杆填料可采用“V”形填料、橡胶“O”形密封圈或其他成形填料。

4.8.2 如采用橡胶“O”形密封圈,应将其安装在可拆卸的耐腐蚀性能高于阀体材料的槽内。采用成形填料的,填料函的深度应不少于 4 圈填料的高度。

4.8.3 不论采用何种阀杆密封填料,在不拆卸阀杆的情况下,都应可以更换密封填料。



## 4.9 操作机构

- 4.9.1 蝶阀的驱动可采用手动、电动、液动、气动等形式。
- 4.9.2 不论采用何种驱动装置操作,用手轮或手柄操作时,操作力应不大于 350 N。
- 4.9.3 驱动装置与蝶阀连接法兰的尺寸按 GB/T 12223 的规定。
- 4.9.4 对用手轮(包括驱动装置的手轮)或扳手操作的蝶阀,除订货合同另有规定外,当面向手轮或扳手时,顺时针方向转动手轮或扳手阀门应为关。
- 4.9.5 手轮的轮缘或手柄上应有明显的指示蝶板关闭方向的箭头和“关”字,或标上开一关两向的箭头和“开”、“关”字样。
- 4.9.6 手柄操作的蝶阀全开时,手柄应与管路轴线平行。
- 4.9.7 所有蝶阀都应有表示蝶阀位置的指示机构和保证蝶板在全开和全关位置的限位机构。
- 4.9.8 扳手操作的蝶阀应至少有 3 个以上不同开度的锁定机构。

## 5 材料

- 5.1 公称压力大于 PN10,公称尺寸大于 DN1000 的蝶阀受压件,不应选用灰铸铁材料。
- 5.2 阀体可选用灰铸铁、球墨铸铁、碳素钢铸件、不锈钢铸件材料。材料应符合 GB/T 12226、GB/T 12227、GB/T 12228、GB/T 12229 的规定;或按订货合同要求。
- 5.3 蝶板应采用性能不低于阀体的材料制成;或按订货合同要求。
- 5.4 阀体密封面材料可采用铜合金或不锈钢材料制成,应满足使用条件和设计要求。
- 5.5 阀杆应用不锈钢或铜合金材料制造,采用不锈钢材料时,应按要求进行相应热处理。
- 5.6 阀杆轴套应用强度较高和耐磨性能良好的铜合金、聚四氟乙烯复合等材料制成。
- 5.7 填料可采用橡胶“O”形圈、“V”形聚四氟乙烯、成型柔性石墨等材料;或按订货合同要求。
- 5.8 支架可采用与阀体相同的材料或性能高于阀体的材料制成。
- 5.9 其他零件材料可按 JB/T 5300 标准或订货合同的要求。
- 5.10 用于饮用水、食品、医药等领域的蝶阀,凡与介质接触的材料应符合卫生性能的相关要求。

## 6 试验方法

### 6.1 壳体试验

按 GB/T 13927 的规定进行。

### 6.2 空载操作试验

驱动装置直接安装在阀门上,将阀门利用所设计配置的驱动装置从全关到全开再到全关循环启闭操作蝶阀 3 次,检查蝶阀操作是否正常。

### 6.3 密封试验

按 GB/T 13927 的规定进行。

### 6.4 蝶板承压能力试验

封闭蝶阀进口端,使蝶阀水平放置,出口方向朝上。将蝶阀密封面以下充满水,关闭蝶阀,从进口端施加水压力到 1.5 倍的最大允许工作压差,持续试验压力时间不少于 10 min。然后,观察蝶板的情况。

注:本项目的试验压力下,若密封面发生泄漏,不作为判断密封试验不合格的依据。

### 6.5 壳体壁厚测量

用测厚仪或专用卡尺测量阀体流道和阀杆轴部位的壁厚。

### 6.6 阀杆硬度测量

用硬度计在阀杆两端部测量,各测量三点取平均值。

### 6.7 材质成分分析

在阀体的本体上取样,钻屑取样应在表面 6.5 mm 之下处。

6.8 阀体材质力学性能

用阀体同炉号、同批热处理的试棒按 GB/T 228 规定的方法进行。

6.9 阀体标志检查

目测阀体表面铸造或打印标记内容。

6.10 铭牌内容检查

目测蝶阀铭牌上打印标记内容。

7 检验规则

7.1 检验项目、技术要求和检验方法按表 4 的规定。

表 4 检验项目、技术要求和检验方法

序号	检验项目	检验类别		技术要求	检验和试验方法
		出厂检验	型式检验		
1	壳体试验	√	√	符合本标准 4.2.1	按本标准 6.1
2	空载操作试验	√	√	符合本标准 4.2.3	按本标准 6.2
3	密封试验	√	√	符合本标准 4.2.2	按本标准 6.3
4	蝶板承压能力试验	—	√	符合本标准 4.5.2	按本标准 6.4
5	阀体壁厚测量	√ <sup>a</sup>	√	符合本标准 4.4.9	按本标准 6.5
6	阀杆硬度测量	√ <sup>a</sup>	√	符合本标准 4.6.4	按本标准 6.6
7	阀体材质成分分析	—	√	符合本标准 5.2	按本标准 6.7
8	阀体材质力学性能	—	√ <sup>b</sup>	符合本标准 5.2	按本标准 6.8
9	阀体标志检查	√	√	符合本标准 8.2	按本标准 6.9
10	铭牌内容检查	√	√	符合本标准 8.3	按本标准 6.10
<sup>a</sup> 该项目可在零件进货检验、加工过程阶段时进行检查。 <sup>b</sup> 阀体材质力学性能应当用与阀体同炉号、同批热处理的试棒进行检查。					

7.2 出厂试验

蝶阀须逐台进行出厂检验和试验,检验合格后方可出厂。

7.3 型式检验

7.3.1 有下列情况之一时,应提供 1~2 台阀门进行型式试验,试验合格后方可成批生产:

- a) 新产品试制定型鉴定;
- b) 正式生产后,如结构、材料、工艺有较大改变可能影响产品性能时;
- c) 产品长期停产后恢复生产时。

7.3.2 有下列情况之一时,应抽样进行型式试验:

- a) 正常生产时,定期或积累一定产量后,应进行周期性检验;
- b) 国家质量监督机构提出进行型式检验的要求时。

7.4 抽样方法

7.4.1 抽样可以在生产线的终端经检验合格的产品中随机抽取,也可以在产品成品库中随机抽取,或者从已供给用户但未使用并保持出厂状态的产品中随机抽取。每一规格供抽样的最少基数和抽样数按表 5 的规定。到用户抽样时,供抽样的最少基数不受限制,抽样数仍按表 5 的规定。对整个系列产品进行质量考核时,根据该系列范围大小情况从中抽取 2~3 个典型规格进行检验。

表 5 抽样的最少基数和抽样数

公称尺寸 DN	最少基数/台	抽样数/台
≤500	10	1
550~1 200	5	
≥1 400	3	

7.4.2 型式检验的全部检验项目都应符合表 4 中技术要求的规定。

## 8 标志

### 8.1 标志的内容

蝶阀应按 GB/T 12220 和 JB/T 106 的规定进行标记,并应符合 8.2 和 8.3 的规定。

### 8.2 阀体上的标志

在阀体上须注有下列的永久标记:

- 制造厂名或商标标志;
- 阀体材料或代号;
- 公称压力;
- 公称尺寸;
- 介质流向(有要求时);
- 熔炼炉号或材料批号;
- 产品的生产系列编号。

### 8.3 铭牌上的标志

在闸阀的铭牌上应有如下的内容:

- 制造厂名;
- 产品的型号、尺寸规格;
- 产品的生产系列编号;
- 最高允许使用温度和对应的最大允许工作压力;
- 材料(阀体、密封副等);
- 依据标准号。

## 9 涂漆和储运

9.1 除奥氏体不锈钢的蝶阀外,其他材料蝶阀的外表面可按 JB/T 106 的规定或按订货合同要求的颜色涂漆。

9.2 应用木质材料、木质合成材料、塑料或金属材料的封盖,对蝶阀的连接管道的端口进行保护,封盖的形状应该是带凸耳边的。

9.3 蝶阀在试验后,蝶板应打开  $4^{\circ}\sim 5^{\circ}$ ,以保证密封面在储存和运输中不受损坏。其他按 JB/T 7928 的规定。

附 录 A  
(资料性附录)  
阀体最小壁厚的计算

A.1 脆性材料

A.1.1 公称压力不大于 PN10,公称尺寸不大于 DN1100 的灰铸铁阀体的最小壁厚按式(A.1)计算:

$$t = \left[ \frac{(p+p')D}{2W} + 8.5 \left( 1 - \frac{D}{1200} \right) \right] \times 1.1 \quad \dots\dots\dots (A.1)$$

式中:

- $t$ ——阀体最小壁厚,单位为毫米(mm);
- $p$ ——最高使用压力,单位为兆帕(MPa);
- $p'$ ——水锤压力, $p'=0.55$  MPa;
- $W$ ——材料的许用拉应力,灰铸铁材料的许用拉应力为 400 MPa;
- $D$ ——蝶阀流道内径。

A.1.2 公称压力不大于 PN10,公称尺寸不小于 DN1200 的灰铸铁阀体的最小壁厚按式(A.2)计算:

$$t = \frac{(p+p')D}{2W} \times 1.1 \quad \dots\dots\dots (A.2)$$

A.1.3 公称压力在 PN2.5~PN25、公称尺寸在 DN200~DN1500 之间的球墨铸铁阀体的最小壁厚按式(A.3)计算:

$$t = \left[ \frac{(p+p')D}{2W} + 8.5 \left( 1 + \frac{D}{3500} \right) \right] \times 1.1 \quad \dots\dots\dots (A.3)$$

式中:

- $W$ ——材料的许用拉应力,球墨铸铁材料的许用拉应力为 900 MPa。

A.2 塑性材料

塑性材料阀体的最小壁厚按式(A.4)计算:

$$T = \frac{pD}{2.3W - p} + C \quad \dots\dots\dots (A.4)$$

式中:

- $T$ ——塑性材料阀体的最小壁厚,单位为毫米(mm);
- $C$ ——腐蚀的附加裕量。

中 华 人 民 共 和 国  
国 家 标 准  
法 兰 和 对 夹 连 接 弹 性 密 封 蝶 阀  
GB/T 12238—2008

\*

中国标准出版社出版发行  
北京复兴门外三里河北街16号  
邮政编码:100045

网址 [www.spc.net.cn](http://www.spc.net.cn)

电话:68523946 68517548

中国标准出版社秦皇岛印刷厂印刷  
各地新华书店经销

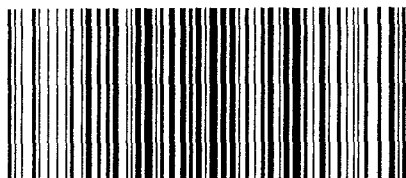
\*

开本 880×1230 1/16 印张 1 字数 22 千字  
2009年3月第一版 2009年3月第一次印刷

\*

书号: 155066·1-36086 定价 16.00 元

如有印装差错 由本社发行中心调换  
版权专有 侵权必究  
举报电话:(010)68533533



GB/T 12238-2008